

## Plug In Piano induzione monozona, da banco, monofase

ARTICOLO N° \_\_\_\_\_

MODELLO N° \_\_\_\_\_

NOME \_\_\_\_\_

SIS # \_\_\_\_\_

AIA # \_\_\_\_\_

**600889 (Z1HDEEOMCS)**Piano induzione monozona,  
da banco, monofase

### Descrizione

#### Articolo N°

Piano induzione monozona da banco, monofase, interamente costruito in acciaio inox AISI 304. Superficie di cottura in vetroceramica resistente, spessore 4 mm. Display touch in vetro sulla parte superiore per la massima visibilità con impostazioni di potenza e timer. Interfaccia utente a 2 colori (bianco e rosso) per una migliore leggibilità. La funzione di blocco impedisce la modifica accidentale delle impostazioni durante il lavoro. Avviso di superficie calda per evitare infortuni. Rilevamento automatico della pentola e trasferimento rapido del calore alla stessa. Adatto per pentole e padelle con diametro da 120 mm a 340 mm. Protezione all'acqua IPx4. In dotazione cavo e spina.

### Caratteristiche e benefici

- Funzione plug in progettata per installazioni su tavolo o qualsiasi altro appoggio.
- Interfaccia utente a 2 colori (bianco e rosso) per una migliore leggibilità.
- Rilevamento automatico di presenza pentola.
- Display touch in vetro sulla parte superiore per la massima visibilità.
- Impostazioni del livello di potenza da 1 a 10.
- Tramite la funzione timer è possibile impostare il tempo di cottura, spegnendo automaticamente la zona allo scadere del tempo impostato.
- Adatto per pentole e padelle con diametro da 120 mm a 340 mm.
- Autodiagnostica: viene visualizzato un codice di errore (Exxx) in caso di disfunzione.
- Regolazione automatica della velocità della controventola in funzione dell'intensità di cottura.

### Costruzione

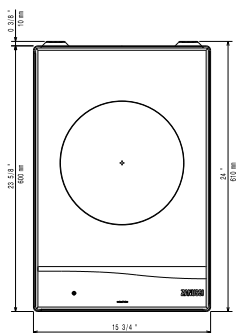
- Telaio unico su 4 lati in acciaio AISI 304 spessore 2 mm.
- Superficie di cottura in vetroceramica molto resistente e robusta, spessore 4 mm.
- Filtri del piano induzione facili da pulire e rimuovere per la pulizia mensile.
- 4 piedini, cavo e spina inclusi.
- Protezione dall'acqua IPx4.

### Sostenibilità

- Rapido trasferimento del calore direttamente alla pentola, nessun calore viene disperso nell'ambiente.
- Questo modello è conforme all'ordinanza Svizzera sull'efficienza energetica (730.02)

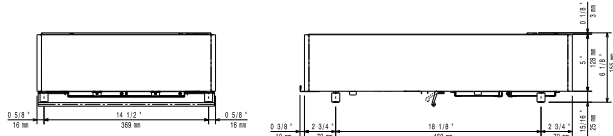
Approvazione: \_\_\_\_\_

**Alto**



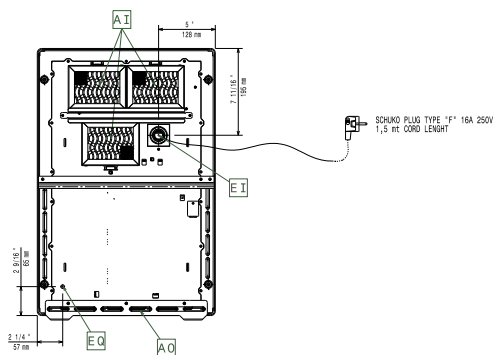
ZANUSSI VERSION

**Lato**



EI = Connessione elettrica  
EO = Presea elettrica

**Altre**



**Elettrico**

Tensione di alimentazione:	220-240 V/1N ph/50-60 Hz
Watt totali:	3.5 kW
Tipo di spina:	CE-SCHUKO
Alimentazione minima Ampere:	13A

**Informazioni chiave**

Dimensioni esterne, larghezza:	400 mm
Dimensioni esterne, profondità:	600 mm
Dimensioni esterne, altezza:	152 mm
Peso netto:	19.5 kg